

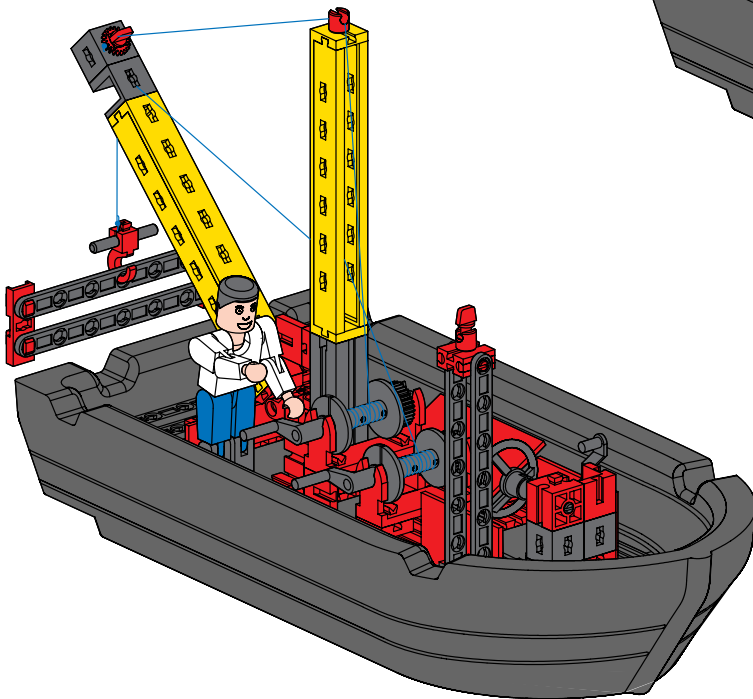
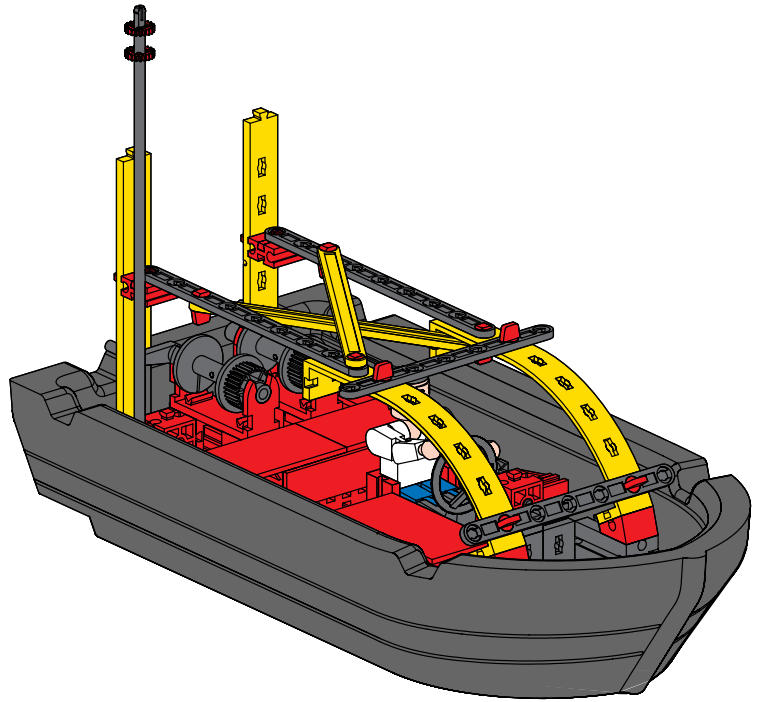
Inhalt
Contents
Contenu

Inhoud
Contenido
Conteúdo

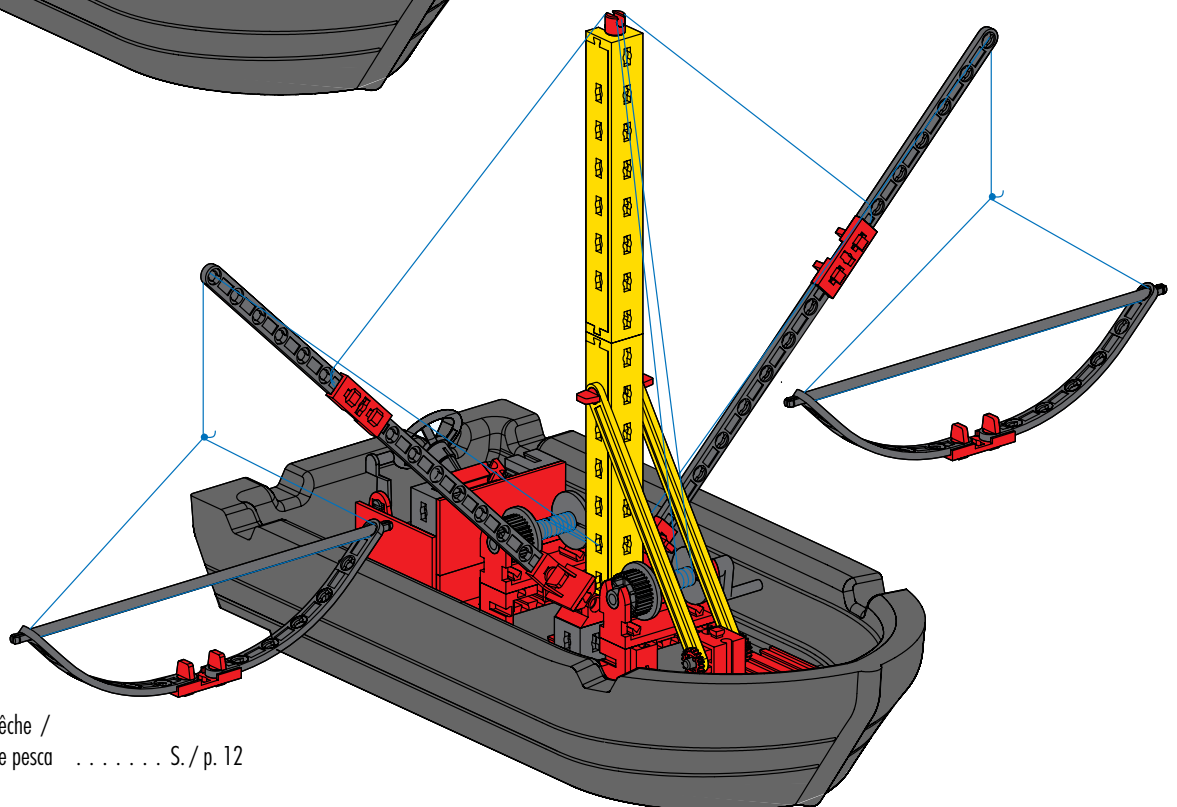
Einzelteilübersicht / Spare parts list / Liste des pièces détachées / Onderdelenoverzicht / Lista da peças / Resumo de peça individual S. / p. 1

Montagetipps / Tips for assembly / Tuyaux pour le montage / Montagetips / Consejos para el montaje / "Dicas" para montagem S. / p. 1

Schnellboot / Speedboat / Vedette /
 Speedboat / Lancha rápida / Barco a motor S. / p. 3

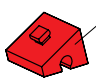


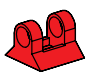
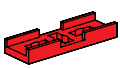




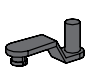
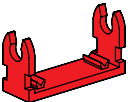


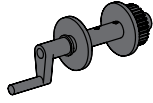


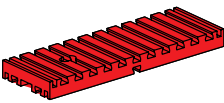
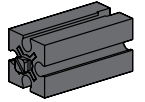
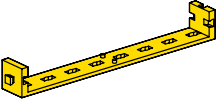




Schlepper / Tugboat / Chalut /
 Sloopboot / Remolcador / Rebocador S. / p. 8






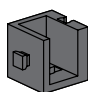
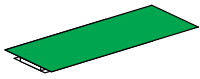


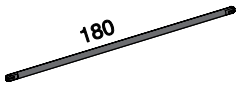

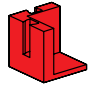
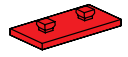
Fischkutter / Fish cutter / Bateau de pêche /
 Viskotter / Cúter de pesca / Chalupa de pesca S. / p. 12

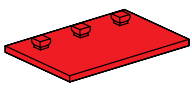
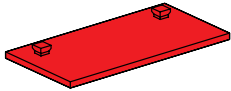



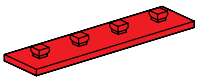
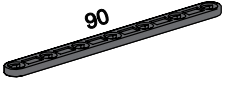
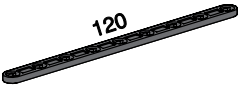
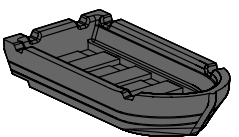

Einzelteilübersicht
Spare parts list
Liste des pièces détachées

	31 011 2 x
	31 060 2 x
	31 426 2 x
	31 436 2 x
	31 667 4 x
	31 674 2 x
	31 848 2 x
	31 916 1 x
	31 982 1 x
	31 994 1 x
	31 997 2 x

	31 998 2 x
	32 064 2 x
	32 851 1 x
	32 859 4 x
	32 879 2 x
	35 054 2 x
	35 059 2 x
	35 806 1 x
	35 980 1 x
	36 323 12 x

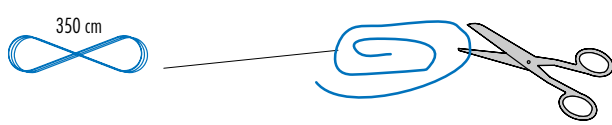
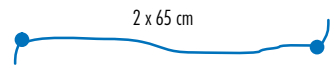
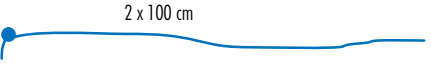
Onderdelenoverzicht
Lista da piezas
Resumo de peça individual

	36 324 2 x
	36 327 4 x
	36 334 2 x
	36 922 4 x
	37 034 4 x
	37 237 3 x
	37 468 4 x
	37 527 2 x
	38 225 1 x
	38 240 6 x
	38 241 8 x

	38 248 2 x
	38 249 1 x
	38 253 1 x
	38 413 1 x
	38 423 6 x
	38 464 1 x
	38 543 6 x
	38 546 2 x
	126 927 1 x
	127 514 1 x

Montagetipps
Tips for assembly
Tuyaux pour le montage

Montagetipps
Consejos para el montaje
"Dicas" para montagem

<p>Seile Cables Câbles</p> <p>Touwen Cables Cordas</p>		 <p>2 x 65 cm</p>  <p>2 x 100 cm</p>
<p>Knoten verhindert ausfransen Knots prevent fraying Le noeud empêche l'effilochage Knopen voorkomen het uitrafelen Nudos impiden el deshilachado Nó para evitar a desintegração da corda</p>		

