

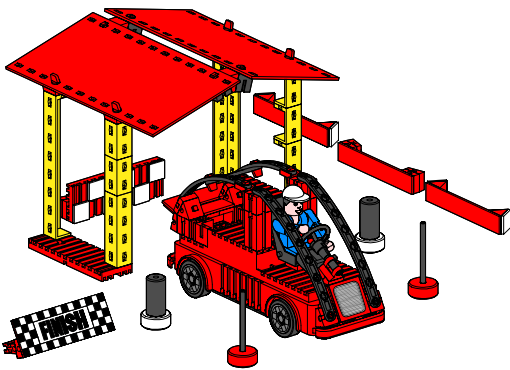
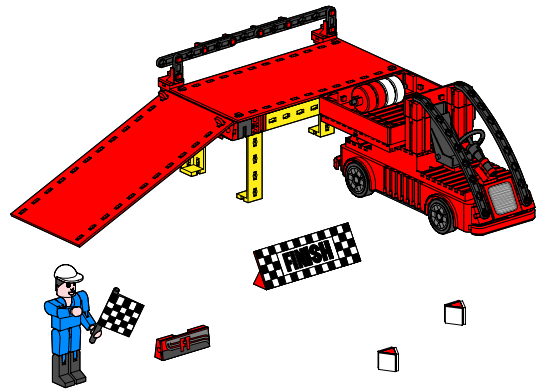
Inhalt
Contents
Contenu

Inhoud
Contenido
Conteúdo

Einzelteilübersicht / Spare parts list / Liste des pièces détachées / Onderdelenoverzicht / Lista da piezas / Resumo de peça individual S./ p. 1

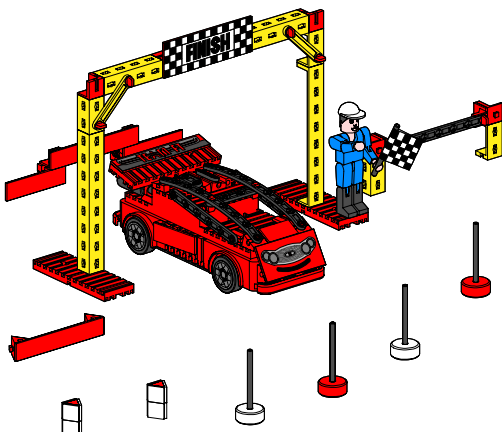
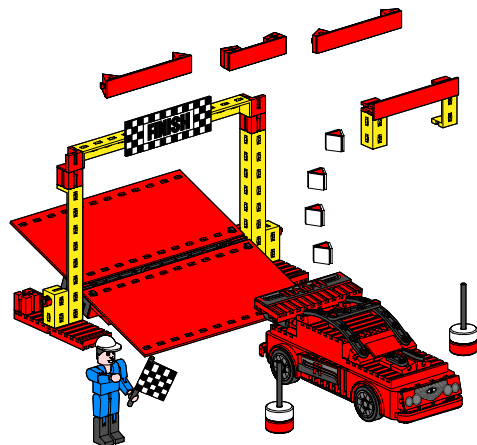
Montagetips / Tips for assembly / Tuyaux pour le montage / Montagetips / Consejos para el montaje / "Dicas" para montagem S./ p. 2

Transporter mit Laderampe / Transporter with loading ramp /
Fourgonnette avec rampe de chargement / Autotransporter met laadplateau /
Furgón con rampa de carga / Transportador com rampa de transbordo S./ p. 3




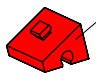
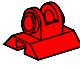
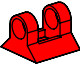
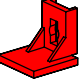




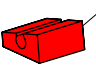


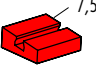
Van mit Carport / Van with carport / Van avec abri de voiture /
Bestelwagen met carport / Monovolumen con tejado de protección /
Van com estacionamento coberto S./ p. 7



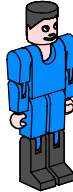
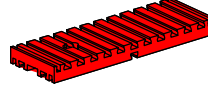

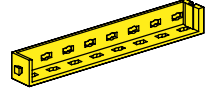
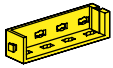
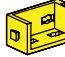
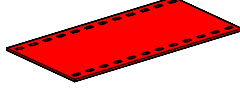
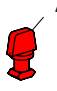


Rallyeauto mit Wippe / Rally car with tipper /
Voiture de rallye avec pont bascule / Rallyeauto met wip /
Coche de rallye con balanceador / Auto de Rallye com gangorra S./ p. 11



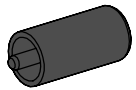



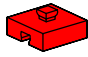


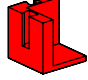

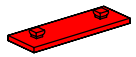
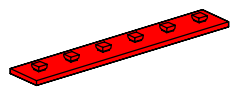
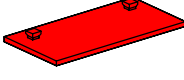
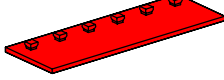
Rennwagen mit Parcours / Race car with course /
Voiture de course avec circuit / Raceauto met parcours /
Coche de carreras con pista de recorrido / Carro de corrida com percurso S./ p. 16

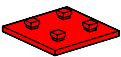



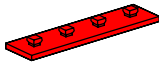

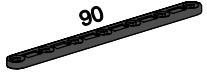

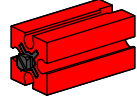
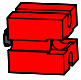
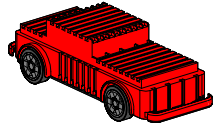


Einzelteilübersicht
Spare parts list
Liste des pièces détachées

	31 010 2 x
	31 011 7 x
	31 426 2 x
	31 436 4 x
	31 674 2 x
	31 848 12 x
	31 850 1 x
	31 916 1 x
	31 918 4 x
	31 981 8 x
	31 982 8 x
	31 984 1 x
	32 071 10 x

	32 850 4 x
	32 851 1 x
	32 853 1 x
	32 859 3 x
	34 994 2 x
	36 294 2 x
	36 297 2 x
	36 299 4 x
	36 321 2 x
	36 323 10 x
	36 581 2 x
	36 819 2 x

Onderdelenoverzicht
Lista da piezas
Resumo de peça individual

	36 906 2 x
	36 913 1 x
	36 914 2 x
	36 923 2 x
	37 237 4 x
	37 468 4 x
	37 679 4 x
	38 240 4 x
	38 241 1 x
	38 242 2 x
	38 245 4 x
	38 249 1 x
	38 251 1 x

	38 259 1 x
	38 263 12 x
	38 416 5 x
	38 423 2 x
	38 464 4 x
	38 542 2 x
	38 543 2 x
	38 546 2 x
	116 251 2 x
	116 252 4 x
	128 171 1 x
	
	128 476 1 x

- Alle Einzelteile, insbesondere bewegliche Teile sind falls notwendig zu warten und zu reinigen.
- All components, especially moving parts, should be maintained and cleaned as necessary.
- Toutes les pièces détachées et en particulier les pièces mobiles, sont, si nécessaire, à entretenir et à nettoyer.

- Achtung**
Verletzungsgefahr an Bauteilen mit funktionsbedingten scharfen Kanten und Spitzen!
- Caution**
Be careful not to hurt yourself on components with sharp or pointed edges!
- Attention**
Risque de blessure sur les éléments comportant des arêtes et o pointes vives indispensables au bon fonctionnement!

- Alle onderdelen, vooral de bewegende delen, kunnen, indien noodzakelijk, onderhouden en gereinigd worden.
- Es necesario limpiar y mantener en buen estado todas las diferentes piezas - especialmente las piezas móviles.
- Caso necessário, todas as peças individuais, especialmente peças móveis, tem que ser submetidas à manutenção e ser limpidas.

- Let op**
U kunt zich bezeren aan bouwstenen met scherpe randen of punten!
- Attenzione**
Esiste il pericolo di lesione con i pezzi di costruzione che hanno bordi e punte spigolosi necessari per la funzionalità del pezzo!
- Atenção**
Perigo de ferimentos em peças componentes com cantos vivos e pontas obrigatórias para o funcionamento !