

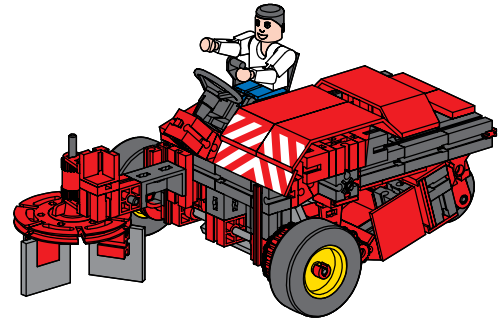
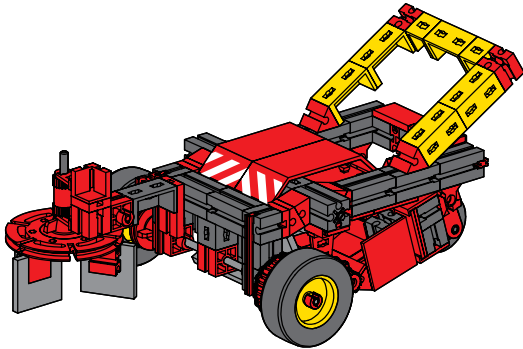
Inhalt
Contents
Contenu

Inhoud
Contenido
Conteúdo

Contenuto
Содержание
目录

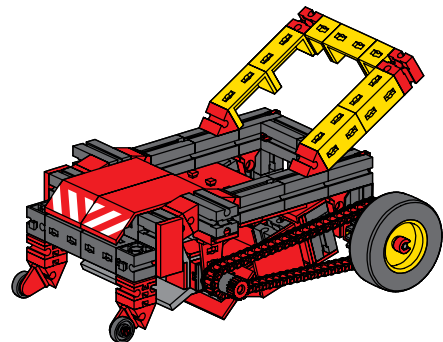
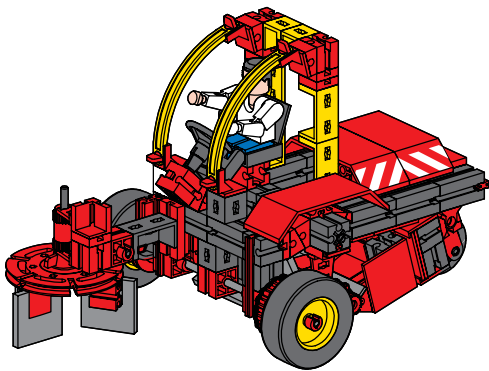
Einzelteilübersicht / Spare parts list / Liste des pièces détachées / Onderdelenoverzicht / Lista da piezas / Resumo de peça individual /
Singoli componenti / Отдельные детали / 零件概览 S./p./стр./ 页次 1

Montagetipps / Tips for assembly / Tuyaux pour le montage / Montagetips / Consejos para el montaje / "Dicas" para montagem /
Consigli per il montaggio / Советы по сборке / 装配建议 S./p./стр./ 页次 2



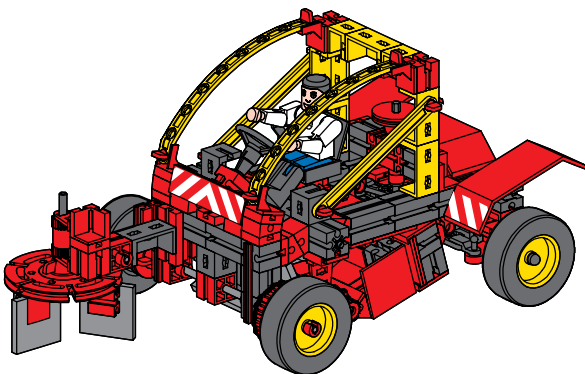
Seite / Page / Page / Bladzijde / Página / Página /
pagina / Страница / 页次 3

Seite / Page / Page / Bladzijde / Página / Página /
pagina / Страница / 页次 9



Seite / Page / Page / Bladzijde / Página / Página /
pagina / Страница / 页次 13

Seite / Page / Page / Bladzijde / Página / Página /
pagina / Страница / 页次 18



Seite / Page / Page / Bladzijde / Página / Página /
pagina / Страница / 页次 22

■ Alle Einzelteile, insbesondere bewegliche Teile sind falls notwendig zu warten und zu reinigen.
■ All components, especially moving parts, should be maintained and cleaned as necessary.
■ Toutes les pièces détachées et en particulier les pièces mobiles, sont, si nécessaire, à entretenir et à nettoyer.
■ Alle onderdelen, vooral de bewegende delen, kunnen, indien noodzakelijk, onderhouden en gereinigd worden.

■ Es necesario limpiar y mantener en buen estado todas las diferentes piezas - especialmente las piezas móviles.
■ Caso necessário, todas as peças individuais, especialmente peças móveis, tem que ser submetidas à manutenção e ser limpas.
■ Se necessario, tutti i singoli componenti, soprattutto le parti mobili, si devono eventualmente sottoporre a manutenzione e pulizia.
■ Все детали, особенно подвижные, требуют ухода и чистки.
■ 必要时应保养和清洁所有零件，尤指运动部件。

Einzelteilübersicht
Spare parts list
Liste des pièces détachées

Onderdelenoverzicht
Lista da piezas
Resumo de peça individual

Singoli componenti
Отдельные детали
零件概览

 60°	31 010 7 x		31 766 1 x		32627 4 x		35 112 1 x
 30°	31 011 10 x		31 843 2 x		32 851 1 x		35 113 2 x
	31 019 1 x		31 888 2 x		32 870 2 x		35 668 2 x
	31 021 1 x		31 896 3 x		32 879 15 x		35 806 1 x
	31 058 4 x		31 913 2 x		32 881 14 x		
 15	31 060 6 x		31 915 1 x		32 882 3 x		35 998 2 x
 30	31 061 2 x		31 916 1 x		32 913 4 x		36 248 59 x
	31 124 3 x	 15°	31 981 6 x		34 995 2 x		36 298 1 x
 45	31 330 2 x		31 982 11 x		35 031 4 x		36 299 5 x
	31 426 2 x		31 994 1 x		35 049 2 x	 4	36 323 9 x
	31 436 2 x		32 064 6 x		35 053 1 x		36 334 3 x
	31 506 15 x		32 263 1 x	 84,8	35 058 2 x		36 573 2 x
	31 597 3 x		32 321 3 x	 120	35 060 2 x		36 574 2 x
	31 670 1 x		32 330 4 x		35 067 1 x	 30	36 912 1 x
	31 674 4 x		32 455 3 x		35 068 2 x		36 920 6 x

Einzelteilübersicht
Spare parts list
Liste des pièces détachées

Onderdelenoverzicht
Lista da piezas
Resumo de peça individual

Singoli componenti
Отдельные детали
零件概览

	36 922 6 x		38 236 1 x		38 260 1 x		38 543 1 x
	36 981 1 x		38 240 4 x		38 414 1 x		116252 2 x
	37 237 15 x		38 245 1 x		38 415 2 x		130 593 1 x
	37 384 2 x		38 251 4 x		38 423 3 x		130 963 1 x
	37 468 12 x		38 253 3 x		38 428 1 x		131 374 1 x
	37 636 1 x		38 258 2 x		38 464 1 x		
	37 679 10 x		38 259 2 x		38 473 2 x		

Montagetipps
Tips for assembly
Tuyaux pour le montage

Montagetipps
Consejos para el montaje
"Dicas" para montaje

Consigli per il montaggio
Советы по сборке
装配建议

